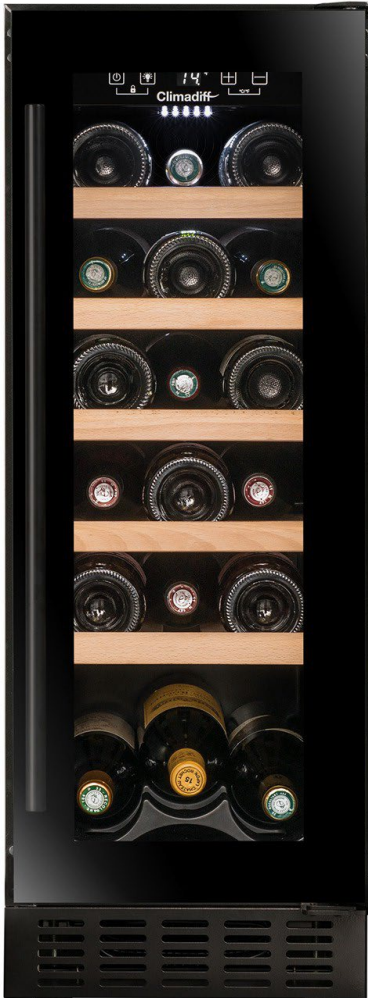



## CBU20S2B

Weinkühlschrank mit einer Temperaturzone

**Serie: Integrierbare Weinschränke**



- + Verwendung: Unterbau, 30er-Nische
- + Aufnahmekapazität: 20 Flaschen\*
- + Kompatibel mit Vinotag\*\* 
- + Design: Gehäuse schwarz, Vollglastür mit schwarz hinterlegtem Rahmen, Stangengriff
- + Kälteerzeugung mit Kompressor (Umluftkühlung)
- + Anti-Vibrationssystem
- + Einstellbarer Temperaturbereich: 5-20°C
- + Elektronische Temperaturregulierung
- + Thermometer mit elektronischer Anzeige (weiß)
- + LED-Beleuchtung weiß, aus- und zuschaltbar
- + 1 Glastür, 2-lagig gehärtetes Glas mit UV-Schutz, Anschlag wechselbar
- + Kann auch als freistehender Weinkühlschrank eingesetzt werden.

Unsere Produkte werden unter Einhaltung aller europäischen Umweltstandards hergestellt. Insbesondere die verwendeten Flüssigkeiten (R600a) setzen weder FCKW noch FKW frei und sind umweltfreundlich. Der Energieverbrauch wird auf der Grundlage des Ergebnisses für 24 Stunden unter standardisierten Testbedingungen berechnet. Der tatsächliche Energieverbrauch hängt von den Nutzungsbedingungen und dem Standort des Geräts ab.

Dieses Gerät ist für den Gebrauch bei einer Umgebungstemperatur von 10-32 °C ausgelegt.

Dieses Gerät ist ausschließlich für die Aufbewahrung und Lagerung von Wein bestimmt. Der Missbrauch von Alkohol ist gesundheitsschädlich und sollte in Maßen genossen werden.

\* Die Kapazität ist als Richtwert mit 75cl-Flaschen des Typs Bordeaux Tradition definiert und wird mit 5 Regalbrettern gemessen. Das Hinzufügen von Regalen verringert die Lagerkapazität erheblich.

\*\* Mit der Vinotag®-App können Sie Ihren Weinschrank digital verwalten und sich über die Höhepunkte Ihrer Weine informieren lassen. In Zusammenarbeit mit Vivino scannen Sie Ihre Flasche, um auf die vorausgefüllte Weinbeschreibung zuzugreifen.



## CBU20S2B

Weinkühlschrank mit einer Temperaturzone

## Serie: Integrierbare Weinschränke



### > AUSSTATTUNG

- 5 Holzregale (Buche), ausziehbar
- 4 verstellbare FüÙe (Höhe 6 cm)
- Abnehmbares Lüftungsgitter

### > TECHNISCHE DATEN

- Energie-Effizienzklasse: F
- Jährlicher Verbrauch: 82 kWh
- Umgebungstemperatur: 10°C-32°C
- Klimaklasse: N-ST
- Geräusentwicklung: 38 dB
- EEI: 103,7
- Netzspannung: 220-240 V
- Eingangsleistung: 58 W
- Produktkategorie: 2 – Weinkühlschrank
- Kältemittel: R600a

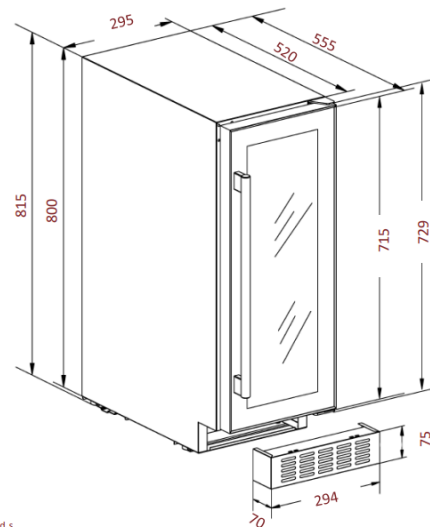
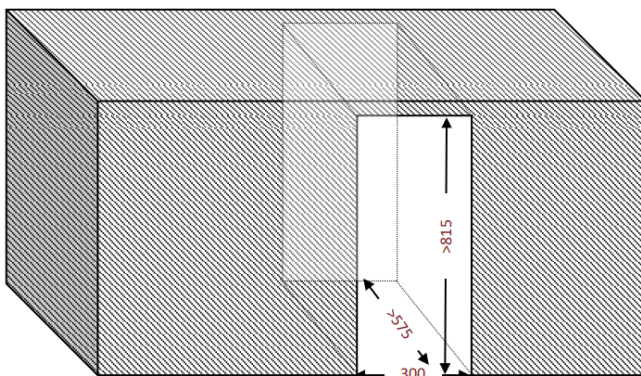
### > LOGISTIKDATEN

|                            |                   |
|----------------------------|-------------------|
| MaÙe verpackt (BxTxH mm)   | : 330 x 635 x 855 |
| MaÙe unverpackt (BxTxH mm) | : 295 x 570 x 820 |
| Gewicht verpackt (kg)      | : 31,00           |
| Gewicht unverpackt (kg)    | : 29,00           |

EAN 3595320107517

### > VINOTAG® APP

Kostenlose Anwendung zur Verwaltung Ihres Weinkühlschranks. Damit können Sie, wo auch immer Sie sich aufhalten, mit der Vinotag App sämtliche Ihrer darin gelagerten Schätze im Blick behalten.



**Frio Germany**  
 by Diwa Klima GmbH  
 Rainer-Haungs-StraÙe 6  
 D-77933 Lahr  
 Tel.: +49 7821 991 408 8  
 info@diwa-klima.de

Zuletzt aktualisiert am 8.04.2024