

Climadiff

Rafrâchisseur de bouteilles

NOTICE D'UTILISATION – ECHANSON2



Avant toute utilisation, merci de lire et appliquer les règles de sécurité et d'utilisation du présent manuel.

Tout d'abord, nous vous remercions d'avoir fait confiance à la marque **CLIMADIFF** en ayant fait l'acquisition de ce rafraîchisseur de bouteilles. Nous sommes convaincus qu'il deviendra le partenaire privilégié de vos dégustations et qu'il vous apportera entière satisfaction.

1. INSTRUCTIONS GÉNÉRALES DE SÉCURITÉ

- Pour votre sécurité et pour une utilisation correcte de l'appareil, avant de l'utiliser pour la première fois, lisez attentivement cette notice, y compris les mises en garde et les conseils utiles qu'elle contient. Afin d'éviter d'endommager l'appareil et/ou de vous blesser inutilement, il est important que les personnes amenées à utiliser cet appareil aient pris entièrement connaissance de son fonctionnement ainsi que de ses instructions de sécurité.
- Conservez ces consignes pour plus tard et pensez à les ranger à côté de l'appareil, afin qu'elles soient transmises avec ce dernier en cas de vente ou de déménagement. Cela permettra de garantir un fonctionnement optimal de l'appareil.
- Cet appareil peut être utilisé par des enfants ayant 8 ans et plus, et par des personnes ayant des capacités physiques, sensorielles ou mentales réduites ou un manque d'expérience et de connaissances, à condition qu'elles soient supervisées ou qu'elles aient reçu des instructions concernant l'utilisation de

l'appareil en toute sécurité et qu'elles comprennent les dangers encourus.

- Le nettoyage et l'entretien par l'utilisateur ne doivent pas être effectués par des enfants, sauf s'ils ont plus de 8 ans et qu'ils sont surveillés.
- Les enfants ne doivent pas jouer avec l'appareil, tenez-les éloignés de l'appareil et de son cordon d'alimentation.
- Conservez tous les emballages (sac en plastique, polystyrène, etc.) hors de portée des enfants car il existe un risque de suffocation.
- Avant l'utilisation, contrôlez l'état général de l'appareil. Vérifiez qu'aucune partie n'est cassée ou qu'aucun défaut ne pourrait affecter son fonctionnement, sinon contactez votre revendeur ou un réparateur professionnel.
- Cet appareil est exclusivement réservé à un usage domestique. Toute autre utilisation est considérée comme inappropriée et dangereuse.
- N'utilisez pas cet appareil à l'extérieur.
- Conservez l'appareil éloigné de toute source de chaleur (radiateurs, poêles, ...) ou des rayons directs du soleil et ne le soumettez pas aux intempéries (pluie, neige, soleil, givre, humidité, ...).

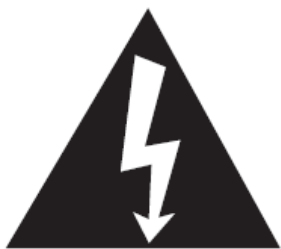
- Évitez de placer votre appareil sur le dessus d'un équipement stéréo qui émet de la chaleur.
- Ne couvrez pas l'appareil durant son utilisation.
- Ne nettoyez jamais l'appareil avec des produits inflammables.
- Ne stockez ou ne vaporisez aucun gaz ou liquide inflammable à proximité de l'appareil.
- Pour éviter tout danger, ne remplacez jamais un câble abîmé vous-même. Contactez votre revendeur, une société de services ou un réparateur professionnel.
- Assurez-vous que le voltage et la tension de votre installation électrique correspondent bien aux indications portées sur la plaque signalétique de votre appareil qui doit être raccordé à un système avec mise à la terre homologué. Les réparations ou raccordement incorrects entraînent des dangers. Faites vérifier votre installation électrique par un professionnel en cas de doute sur celle-ci.
- Cette unité doit être correctement branchée sur une prise de terre pour votre sécurité. Ne coupez, ni ne retirez en aucun cas le fil de terre du cordon fourni.
- Pour des raisons de sécurité, n'utilisez pas de rallonge électrique.

- Si votre appareil est endommagé (choc important) ou a subi un sinistre quelconque (surtension due à la foudre, inondation, incendie), celui-ci peut s'avérer dangereux. Débranchez la fiche d'alimentation et faites contrôler l'appareil par un réparateur professionnel agréé.
- Dans le cas d'écoulement accidentel de liquide (bouteille cassée ou autre) sur les organes électriques (moteur ou autre), débranchez aussitôt la fiche d'alimentation.
- Pour éviter tout risque d'incendie, d'électrocution ou de blessure, n'immergez pas le cordon, la prise ou l'appareil dans de l'eau ou tout autre liquide. Ne manipulez pas l'appareil avec les mains humides.
- Ne laissez pas le cordon pendre d'une table ou être en contact avec des parties coupantes ou chaudes.
- Ne tirez pas sur le cordon pour débrancher la prise mais saisissez la fiche et tirez dessus.
- Ne bloquez jamais les sorties d'air de l'appareil avec des objets comme des vêtements, des sacs plastiques ou en papier. Ne placez pas non plus le rafraîchisseur de bouteilles sur une surface souple comme un lit, un canapé car les voies d'aération peuvent être bloquées.

- Ne transportez pas cet appareil en le prenant par le cordon d'alimentation ou en utilisant ce câble comme poignée.
- Ne placez pas l'appareil ou ne le rangez pas là où il peut tomber ou là où il peut être introduit dans de l'eau (douche, baignoire, évier, ...).
- Débranchez l'appareil après chaque utilisation. Il est important de veiller à ce que l'appareil soit bien débranché avant toute intervention d'entretien ou de nettoyage (déconnectez la fiche d'alimentation), en cas de tempête ou bien lorsque vous ne comptez pas utiliser le rafraîchisseur de bouteilles pendant un long moment.
- L'abus d'alcool est dangereux pour la santé, à consommer avec modération.

ATTENTION :

- Pour réduire le risque de choc électrique, veuillez ne pas retirer le couvercle ou le panneau arrière du produit. Il n'y a aucune pièce réparable par l'utilisateur.
- Pour réduire le risque d'incendie ou de choc électrique, n'exposez pas cet appareil à l'eau ou à l'humidité.



Le symbole de l'éclair se terminant par une flèche dans un triangle équilatéral est destiné à alerter l'utilisateur de la présence d'une tension dangereuse non isolée dans l'enceinte de l'unité qui peut être d'une ampleur suffisante pour constituer un risque de choc électrique.



Le symbole du point d'exclamation dans un triangle équilatéral est destiné à alerter l'utilisateur de la présence d'instructions dans la documentation accompagnant l'unité sur son fonctionnement et son entretien.

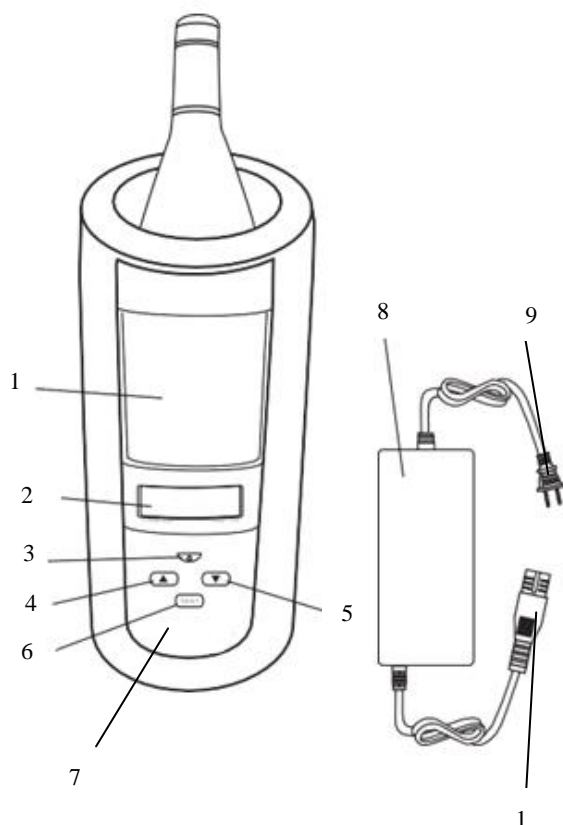
En cas de non-respect des consignes d'utilisation, la responsabilité de Climadiff ne saurait être mise en cause quant aux problèmes pouvant en résulter.

Cet appareil est conforme notamment aux normes européennes suivantes :

- 2014/35/EU relative à la sécurité électrique
- 2014/30/EU relative à la compatibilité électromagnétique



2. DESCRIPTIF DE L'APPAREIL



1. Fenêtre lumineuse
2. Écran LCD (indique la liste pour les types de vins et les paramètres actuels)
3. Bouton POWER (permet d'allumer et d'éteindre l'appareil)
4. Bouton UP (permet de sélectionner le type de vin et sa température)
5. Bouton DOWN (permet de sélectionner le type de vin et sa température)
6. Bouton SELECT (permet de confirmer la sélection à l'écran)
7. Panneau de contrôle
8. Connecteur DC
9. Fiche CA
10. Prise DC

3. CARACTÉRISTIQUES DE L'APPAREIL

Cet appareil, très simple d'utilisation, fonctionne selon le système Peltier (thermoélectrique) afin de rafraîchir ou mettre à température votre bouteille de vin. Veuillez sélectionner parmi les 36 températures déjà prédéfinies celle que vous désirez, l'appareil se mettra alors à fonctionner.

Une alarme sonore retentira afin de vous informer que la température sélectionnée, pour rafraîchir ou mettre à température votre vin, a été atteinte.

Avec une technologie SCD (Système de Conduction Directe) brevetée, cet appareil a une bonne performance de refroidissement tout en consommant moins d'énergie. Grâce à son design, vous pourrez être fier de présenter ce rafraîchisseur de bouteilles à vos convives lors de vos dîners :

- Technologie SCD (Système de Conduction Directe) brevetée,
- La vitesse de refroidissement dépend de la température de la pièce où se situe le ECHANSON2 et de la température du vin. De façon générale, les performances de l'appareil sont les suivantes :
 - diminue et atteint 12°C dans les deux premières heures environ,
 - vous pouvez déguster votre vin rouge au bout d'une heure.
- La conception de la chambre de refroidissement assure une meilleure isolation thermique,

- Utilisez la vaste bibliothèque de températures prédéfinies pour choisir la température parfaite pour votre vin,
- Contrôle précis de la température pour assurer le meilleur arôme & le meilleur goût de votre vin,
- Conception et technologie brevetées,
- Convient pour les bouteilles de vin dont le diamètre ne dépasse pas 85 mm.

4. FONCTIONNEMENT DE L'APPAREIL

1. Déballez votre appareil du carton

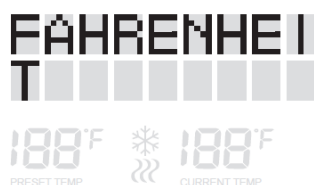
Après avoir retiré le carton d'emballage, vérifiez qu'il y ait les 3 éléments suivants :

- Rafraîchisseur de bouteilles
- Adaptateur AC/DC
- Manuel d'utilisation

2. Modifiez l'affichage des températures °C / °F

Lorsque l'appareil est éteint, appuyez simultanément sur les boutons POWER (3) et SELECT (6) pendant 1 seconde, par défaut la température s'affichera en « Fahrenheit » sur l'écran LCD. Appuyez une fois sur UP/DOWN (4/5) pour passer en "Celsius" et appuyez de nouveau pour sélectionner « Fahrenheit », puis

Fahrenheit



Celsius



appuyez sur SELECT (6) afin de valider votre choix « Fahrenheit » ou « Celsius ».

L'appareil s'éteindra ensuite automatiquement. Le nouveau paramétrage sera également effectif au prochain démarrage de votre rafraîchisseur de bouteilles.

Détails du fonctionnement

Pressez et maintenez le bouton POWER (3) pour allumer l'appareil. Un bip retentira et l'écran LCD s'allumera et vous verrez brièvement les icônes. Au même moment, la lumière de la fenêtre s'activera et l'étiquette de la bouteille sera facilement visible à travers la vitre.

L'écran affichera la première sélection possible.



Appuyez sur le bouton SELECT (6), puis sur UP/DOWN (4/5) pour faire défiler les types de vins « VIN ROUGE », « VIN BLANC » et « CHAMPAGNE ». Appuyez de nouveau sur le bouton SELECT (6) afin de choisir un des 3 types de vins proposés et accéder à la liste détaillée des vins.



Appuyez sur UP/DOWN (4/5) pour faire défiler les différents noms de vins suggérés dans la catégorie (vin rouge, vin blanc ou champagne) sélectionnée précédemment. À la fin de chaque liste, il y a l'option « EXIT ». Appuyez sur le bouton SELECT (6) pour valider cette option et retourner au menu précédent.



Appuyez sur le bouton SELECT (6) pour sélectionner le nom du vin correspondant. L'appareil va ensuite détecter la température actuelle de la bouteille de vin en 1 minute et va afficher la meilleure température pour servir et déguster le vin sélectionné. L'appareil commencera alors à rafraîchir ou à mettre à température votre bouteille.



Lorsque la bouteille de vin a atteint la température souhaitée, l'appareil va sonner 3 fois à 1 seconde d'intervalle et l'inscription « CHEERS ! » s'affichera à l'écran. La température sélectionnée sera automatiquement maintenue.



Il est normal que l'appareil s'allume ou s'éteigne afin de maintenir la température sélectionnée. Si vous avez réinitialisé le réglage et changé le nom du vin avec la température, votre rafraîchisseur de bouteilles se mettra à nouveau à sonner une fois que la nouvelle température sélectionnée sera atteinte.

La fonction principale de cet appareil n'est pas seulement de « rafraîchir » ou « mettre à température » votre vin, mais également de maintenir la température sélectionnée. Cependant, l'utilisateur doit noter que le vin blanc doit être mis au préalable au réfrigérateur avant de le mettre dans le rafraîchisseur afin de le pré-rafraîchir. Sinon, cela prendra plus d'1 heure pour rafraîchir votre bouteille de vin blanc.

5. TYPES DE VINS & TEMPÉRATURES

TYPE DE VIN	°C	°F
CHAMPAGNE		
Asti	6	43
Champagne	7	45
Vin pétillant / Sparkling Wine	7	44
VIN ROUGE		
Alsace	16	61
Beaujolais	12	54
Bordeaux	17	63
Bourgogne	16	61
Cabernet	17	63
Cabernet Sauvignon	18	64
Châteauneuf-du-Pape	17	63
Chianti	14	57
Corse	15	59
Jura	13	55
Malbec	17	63
Merlot	17	63
Pinot Noir	15	59
Provence	12	54
Rhone	17	63
Savoie	12	54
Shiraz	18	64
Val de Loire	13	55
Valpolicella	14	57
VIN BLANC		
Alsace	8	46
Bordeaux	6	43
Chablis	8	46
Chardonnay	9	48
Chenin Blanc	8	46
Corse	8	46
Jura	13	55
Pinot Gris	9	48
Pouilly-Fuissé	8	46
Provence	6	43
Sauternes	10	50
Sauvignon Blanc	7	45
Savoie	8	46
Val de Loire	8	46

6. ENTRETIEN

1. Ne pas oublier de retirer le cordon de la prise d'alimentation électrique avant toute opération d'entretien de l'appareil.
2. Essuyez les parties extérieures avec un chiffon doux et sec. Ne pas utiliser d'éponge abrasive.

Note : ne jamais utiliser d'alcool ou de solvants pour nettoyer l'appareil. Ne jamais immerger l'appareil dans de l'eau ou tout autre liquide.

7. PIÈCES DÉTACHÉES

Aucune pièce détachée n'est disponible pour ce produit considéré économiquement comme irréparable et qui vous sera remplacé ou remboursé, selon conditions énoncées par votre distributeur, et ce, pendant toute sa période de garantie, la facture d'achat faisant foi.

8. ENVIRONNEMENT

Ce produit est conforme à la Directive UE 2012/19/CE relative aux déchets d'équipements électriques et électroniques (DEEE). En vous assurant que ce produit est éliminé correctement, vous aiderez à prévenir les conséquences négatives potentielles pour l'environnement et la santé humaine qui pourraient être dues à la manipulation inappropriée des déchets de ce produit.



Le symbole de poubelle barrée apposé sur l'appareil indique que ce produit devra, à la fin de son cycle de vie, être traité séparément des autres déchets domestiques. Il devra donc être emmené dans un centre de collecte sélective destiné aux appareils électriques et/ou électroniques ou bien, si vous achetez un appareil équivalent, au revendeur de ce nouvel appareil.

L'utilisateur est responsable d'apporter l'appareil en fin de vie aux structures de collecte appropriées. Une collecte sélective et adéquate visant à envoyer l'appareil inutilisé au recyclage, au traitement et à une élimination compatible avec l'environnement, contribue à éviter les effets négatifs possibles sur l'environnement, sur la santé et favorise le recyclage des matériaux dont le produit est composé.

Pour obtenir des renseignements plus détaillés sur les systèmes de collecte disponibles, s'adresser au service local d'élimination des déchets ou bien au magasin où l'appareil a été acheté.

9. AVERTISSEMENT

Dans un souci d'amélioration constante de nos produits, nous nous réservons la possibilité de modifier les caractéristiques techniques sans préavis.

Les garanties des produits de la marque CLIMADIFF sont exclusivement énoncées par les distributeurs que nous avons choisis. Aucun élément des présentes ne peut être interprété comme une garantie supplémentaire.

FRIO ENTREPRISE ne peut être tenue responsable des erreurs ou des omissions techniques et de rédaction dans les présentes.

Document non contractuel.

Before use, please read and follow the safety rules and operating instructions in this manual.

Firstly, we would like to thank you for purchasing a **CLIMADIFF** product and hope that this bottles cooler fully lives up to your expectations. We are sure it will be quickly your best partner for any degustation you may organise.

1. GENERAL SAFETY INSTRUCTIONS

- For your safety and correct usage, before installing and first using the appliance, read this user manual carefully, including its hints and warnings. To avoid unnecessary mistakes and accidents or to avoid damage to the appliance, it is important to make sure that all people using the appliance are thoroughly familiar with its operation and safety features.
- Save these instructions and be sure that they remain with the appliance if it is moved or sold, so that anyone using it throughout its life will be properly informed on its usage and safety notices. This will ensure optimum operation of the appliance.
- This appliance can be used by children aged from 8 years and above, and by persons with reduced physical, sensory or mental capabilities or lack of experience and knowledge if they have been given supervision or instruction concerning use of the appliance in a safe way and understand the hazards involved.

- Cleaning and user maintenance shall not be made by children, unless they are more than 8 years and they are under supervision.
- Make sure that children do not play with this device, keep them away from the appliance and its main cable.
- Keep all packaging elements (plastic, polystyrene bags, etc.) away from children as there is risk of suffocation.
- Before using, check the general condition of the appliance. Make sure that none part is broken or there is no default which could affect the correct use, otherwise please contact your distributor or a professional repairer.
- This appliance is exclusively intended for domestic use. Any other use is considered to be inappropriate and dangerous.
- Do not use this appliance outside.
- Keep the device away from any heat source (radiators, stoves, ...) and do not expose it directly to sunlight and do not expose it to bad weather conditions (rain, snow, frost, humidity, ...).
- Avoid placing on top of stereo equipment that radiates heat.
- Do not cover the appliance during use and do not remove cover or back.
- Never clean the appliance with inflammable products.

- Do not store or spray any gas or inflammable liquid close to the appliance.
- To prevent any danger, do not replace a damaged mains cable yourself. Contact your retailer, an approved service centre or professional repairer.
- Make sure that your electrical installation's voltage corresponds to that on the appliance's nameplate; the appliance must be connected to an approved, earthed system. Incorrect repairs or connections can cause safety hazards. Have your electrical installation checked by a professional, if you are in any doubt.
- This unit must be correctly connected to an earthed socket for your protection. Do not cut off or remove the earth wire on the mains cable supplied.
- For safety reasons, do not use an electrical extension cable.
- If your appliance is damaged (e.g. a major impact) or suffers harm (power surge due to lightning, flood, fire), it may be dangerous to use. Disconnect the mains plug and have the appliance checked by an approved professional repairer.
- In the event that liquid is accidentally spilled (broken bottle, etc.) on electrical components (motor, etc.), disconnect the mains plug immediately.

- To prevent any risk of fire, electrocution or injury, do not immerse the mains cable, plug or the appliance itself in water or any other liquid. Do not handle the appliance with wet hands.
- Do not allow the mains cable to hang from a table or be in contact with sharp edges or hot surfaces.
- Do not pull on the mains cable - take hold of the plug to disconnect the appliance.
- Never block the air opening of the unit with materials such as clothing, plastic bags or papers, or place it on a soft surface such as a bed or a couch, where the air openings may be blocked.
- Do not carry this unit by cord or use cord as handle.
- Do not place or store unit where it can fall or be pulled into a tub or sink (shower, bath, sink, ...).
- Always unplug the unit from the electrical outlet immediately after using. It's important to disconnect the device before performing any servicing or cleaning operation (disconnect the mains plug), in case of storms or when unused for long period of time.
- The abuse of alcohol is dangerous for your health, to be moderately consumed.

CAUTION:

- To reduce the risk of electric shock, do not remove cover or back. There are no user-serviceable parts inside.
- To reduce the risk of fire or electric shock, do not expose this unit to water or moisture.



The lightning flash with arrowhead symbol within an equilateral triangle is intended to alert the user to the presence of uninsulated dangerous voltage within the unit's enclosure that may be of sufficient magnitude to constitute a risk of electric shock.



The exclamation point within an equilateral triangle is intended to alert the user to the presence of important operating and maintenance (servicing) instructions in the literature accompanying the unit.

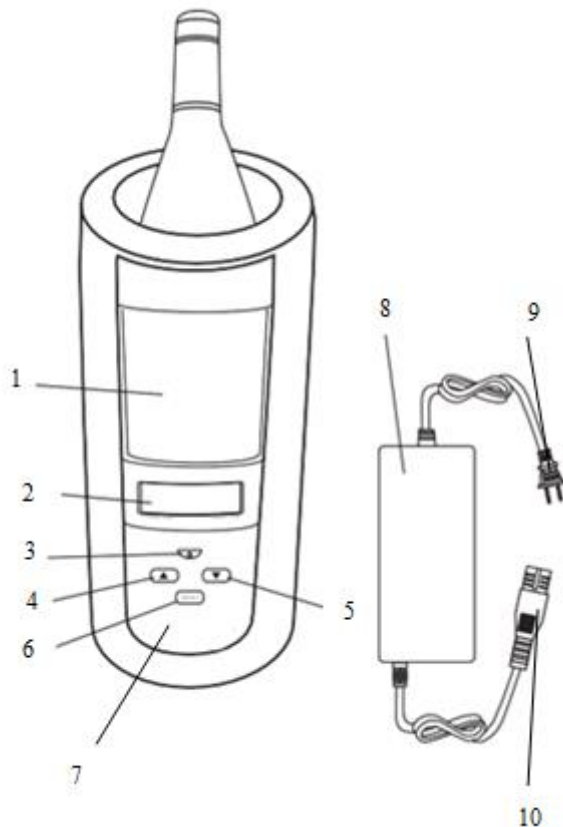
Climadiff disclaims any liability for damage resulting from failure to comply with use instructions.

This appliance complies with the following European standards:

- 2014/35/EU on electrical safety
- 2014/30/EU on electromagnetic compatibility



2. DESCRIPTION OF THE APPLIANCE



1. Transparent windows with LED light
2. LCD Display (shows the wine selection list and current settings)
3. POWER button (turns the unit on and off)
4. UP button (enable selection of the wine type and name)
5. DOWN button (enable selection of the wine type and name)
6. SELECT button (confirms the on-screen selection)
7. Control panel
8. DC jack
9. AC plug
10. DC plug

3. PRODUCT FEATURES

It uses Peltier technology to cool/warm the bottle of wine. It is very easy for users to keep wine at cool temperatures and enjoy their drink. Simply select your wine from the backlit LCD screen (36 temperatures possibilities) and the chilling or warming begins.

You'll always know when your wine is ready because an alarm alerts you when it has reached the optimum serving temperature.

With patented DCS (Direct Conduction System) Technology, the unit has a much better cooling performance and less power consumption. The deluxe outlook makes it a perfect presentation at dining & VIP rooms to show off your prestige:

- Patented DCS (Direct Conduction System) technology,
- Faster chilling speed depends on the room temperature where the ECHANSON2 is and on the wine temperature. In a general way, performances of the appliance are the following:
 - decreases and reaches about 12°C in the first two hours,
 - enjoy your red wine in one hour.

- Chamber design ensures better heat insulation,
- Use the extensive wine library to choose the perfect temp.,
- Accurate temperature control to ensure the best serving aroma, taste & favor,
- Patented design & technology,
- Suitable for wine bottles of diameter up to 85mm,

4. OPERATION INSTRUCTIONS

1. Unpack the machine

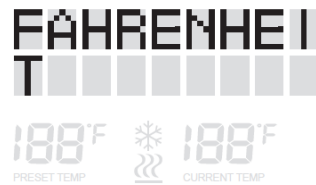
After removing the packaging materials, there should be 3 items:

- Wine bottle chiller/Warmer unit
- AC/DC adapter
- Instruction manual

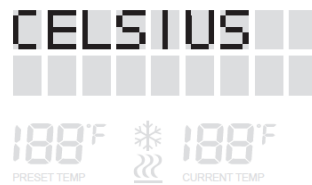
2. Change between °C and °F

When the unit is off, press the POWER (3) and SELECT (6) buttons simultaneously for 1 second, “Fahrenheit” displays (default) in LCD screen. Press UP/DOWN (4/5) once to switch to “Celsius” and press again to switch to “Fahrenheit”, and then press SELECT (6) to accept “Fahrenheit” or “Celsius”.

Fahrenheit



Celsius



Then the unit will switch off automatically. The new setting will be displayed when the unit is turned on next time.

Operation details

Press and hold the POWER button (3) to turn on the unit. There is a beep sound and the LCD display will illuminate briefly display all the icons. In the same time, the LCD light build-in the transparent door will be lit. It is easier for user to observe the wine’s label.

The screen will display the first selection choice.



Press SELECT (6) button, and then press UP/DOWN (4/5) to scroll between the wine types “RED WINE”, “WHITE WINE” and “CHAMPAGNE”. Press SELECT button (6) to accept wine type options (red wine, white wine and Champagne) to view the wine list for the wine type.



Press UP/DOWN (4/5) to scroll between the wine names inside each wine type. At the end of each selection list, there is an EXIT option. Press SELECT button (6) to accept EXIT option, it will returns you to the previous list of options.



Press SELECT button (6) on wine selection to accept the wine. Then the machine will detect the temperature in a minute and then show the wine's best serving temperature and begins to cool/warm the wine bottle automatically.



When the wine bottle temperature reaches the pre-set temperature, the unit beeps three times at 1 second intervals and “CHEERS!” is displayed on the screen. The temperature will be maintained at the pre-set temperature automatically.



It is normal for the unit to turn on and off as it maintains the pre-set temperature. If you have reset the screen back to the wine name then the unit will bleep again when it reaches the preset temperature.

The main function of this unit is not only just for “cooling” or “warming” the wine bottle, but also maintaining the wine temperature at a set point so that the user can enjoy wine drinking at leisure. However, the user should note that the white wine bottle should be pre-cooled in a refrigerator before putting it in the wine bottle cooler/warmer to maintain temperature or it will take more than one hour to cool the bottle.

5. WINE TYPES & TEMPERATURES

WINE TYPE	°C	°F
CHAMPAGNE		
Asti	6	43
Champagne	7	45
Vin pétillant / Sparkling Wine	7	44
RED WINE		
Alsace	16	61
Beaujolais	12	54
Bordeaux	17	63
Bourgogne	16	61
Cabernet	17	63
Cabernet Sauvignon	18	64
Châteauneuf-du-Pape	17	63
Chianti	14	57
Corse	15	59
Jura	13	55
Malbec	17	63
Merlot	17	63
Pinot Noir	15	59
Provence	12	54
Rhone	17	63
Savoie	12	54
Shiraz	18	64
Val de Loire	13	55
Valpolicella	14	57
WHITE WINE		
Alsace	8	46
Bordeaux	6	43
Chablis	8	46
Chardonnay	9	48
Chenin Blanc	8	46
Corse	8	46
Jura	13	55

Pinot Gris	9	48
Pouilly-Fuissé	8	46
Provence	6	43
Sauternes	10	50
Sauvignon Blanc	7	45
Savoie	8	46
Val de Loire	8	46

6. SPARE PARTS

None spare parts are available in case of failure. If your wine opener is defective, contact your retailer's after sale department showing them your invoice, while the appliance is under the warranty scope. Your appliance will be either exchanged or refunded.

7. MAINTENANCE

1. Before cleaning your appliance (something that should be done regularly), disconnect it by removing the plug or by pulling the fuse on the circuit.
2. Before using your appliance for the first time and regularly after that, we recommend that you wipe the outside parts with a soft and dry rag.

Note: do never use alcohol or solvent to clean the appliance. Do never immerse the appliance in water or any other liquid.

8. ENVIRONMENT

This appliance is marked according to the European directive 2012/19/CE on Waste Electrical and Electronic Equipment (WEEE). By ensuring this product is disposed of correctly, you will help prevent potential negative consequences for the environment and human health, which could otherwise be caused by inappropriate waste handling of this product.



The symbol on the product, or on the documents accompanying the product, the Crossed Out Wheelie Bin, indicates that this appliance may not be treated as household waste. Instead it shall be handed over to the applicable collection point for the recycling of electrical and electronic equipment, or, if you are buying an equivalent product, to the retailer of the new product.

The user is responsible for taking the appliance to the appropriate collection centre at the end of its useful life. Selective and appropriate collection for the recycling of no longer used appliances and their disposal and destruction in an environmentally friendly manner, helps to prevent potential negative effects on the environment and health, and encourages the recycling of materials used to make the product.

For more detailed information about treatment, recovery and recycling of this product, please contact your local authority, your household waste disposal service or the retailer where you purchased the product.

9. WARNING

As we continuously improve our products for the benefit of our customers, we reserve the right to modify technical characteristics without notice.

Warranties for CLIMADIFF brand products are offered exclusively by selected retailers. No part of these instructions may be considered as a supplementary guarantee.

FRIO ENTREPRISE cannot be held liable for errors or technical or editorial omissions in this document.

Non-binding document.